

EXTERNAL CONTROLLER INSTALLATION

DB98-26202A-03

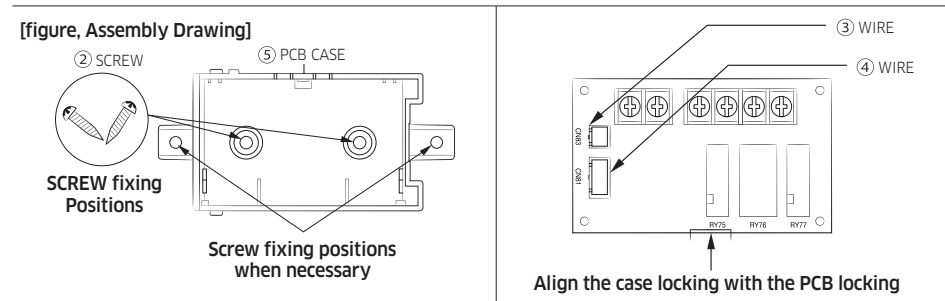


Parts

PRODUCT NAME	EXTERNAL CONTROLLER	PCB CASE	HARNESS WIRES	SCREW
QUANTITY	1EA	1EA	1EA for EACH WIRE	2EA
SHAPE				

Installation

- Fix PCB case (2) inside the indoor unit control box or at an appropriate position with screws (5).
- After fixing PCB cases, attach the external controller PCB. (See the following figure, Assembly Drawing)



- Connect 2 pin wire (3) between the external controller PCB CN83 and indoor unit PCB EXT_CTRL connector(CN83).
- Connect 4 pin wire (4) between the external controller PCB CN81 and indoor unit PCB COMP/ERROR connector(CN81).

Installation option setting of indoor unit

Indoor unit with DIP S/W

Operation Specification according to Indoor Unit PCB installation option Set up

WIRE NO.	OUTPUT STATE	
	K11 OFF	K11 & K12 OFF
1,2	Error Check	
3,4	COMP. Check	Operating Check
5,6	Signal Input (TIMER)	

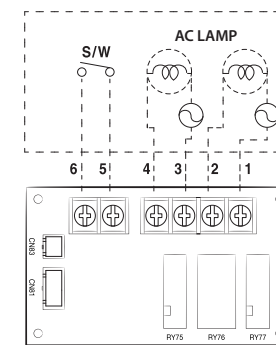
Indoor unit without DIP S/W

Purpose	5, 6 INPUT	3, 4 OUTPUT	1, 2 OUTPUT
Turn on/off the indoor unit via external contact control	DRY CONTACT	THERMO ON/OFF or OPERATION ON/OFF	ERROR STATUS (Normal Close)
Control external heater		External heater's Switch	
Turn on/off the indoor unit via external contact control and control external heater ^(*)	DRY CONTACT	External heater's Switch	

(*1) When the purpose is to use as external heater's on/off signal, monitoring signal for external contact control will not be outputted.

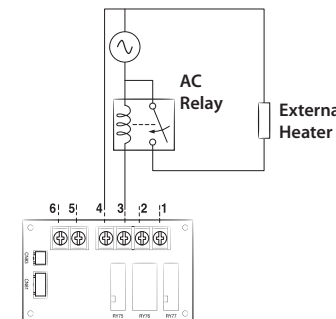
Circuit diagram of external controller's output

For turning on/off the indoor unit via external contact control



For controlling external heater (On/Off)

Circuit diagram for using external heater for the indoor units without hot water coil terminal

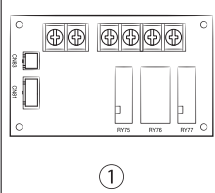
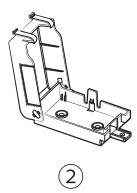
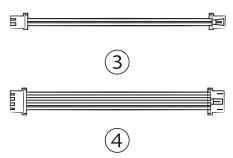
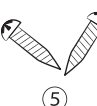


- * Detailed method about Installation option establishment refers to Indoor Unit manual. (External contact control setting: Refer to SGE14, SGE15 of O2 Series installation option External heater control setting: Refer to SEG15 of O2 Series Installation Option and SEG18 of O5 Series installation option)
- * Dry contact(no power source contact) must be be connected to the input terminal 5,6.
- * When MIM-B14 is used for controlling external heater, its contact should not be connected directly to the load. (Only use as switch as shown in above diagram.)

English

Harici Kontrol Ünitesi KURULUMU

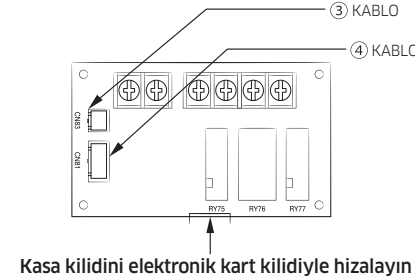
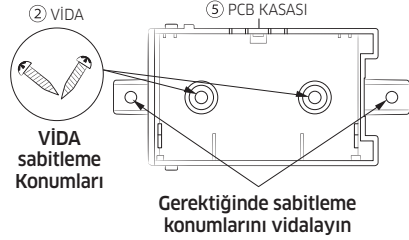
Parçalar

ÜRÜN ADI	HARİCİ KONTROL ÜNİTESİ	ELEKTRONİK KART KUTUSU	TEÇHİZAT KABLOLARI	VIDA
MIKTAR	1 ADET	1 ADET	HER KABLO İÇİN 1 ADET	2 ADET
ŞEKİL				
	①	②	③ ④	⑤

Kurulum

- Elektronik kart kutusunu (2) iç ünite kontrol kutusu içine veya uygun bir konuma vidalarla (5) sabitleyin.
- Elektronik kart kutusunu sabitledikten sonra, harici kontrol ünitesi kartını takın. (Aşağıdaki Montaj şemasına bakın)

[Şekil, Montaj şeması]



- 2 pinli kabloyu (3) harici kontrol ünitesi kartı CN83 ve iç ünite PCB EXT_CTRL konektörü (CN83) arasına bağlayın.
- 4 pinli kabloyu (4) harici kontrol ünitesi kartı CN81 ve iç ünite PCB KOMP/HATA konektörü (CN81) arasına bağlayın.

İç Ünitenin kurulum seçeneği ayarı

DİP Siviçi olan İç Üniteler

İç Ünite elektronik kart kurulum ayarı

KABLO NO.	ÇIKIŞ DURUMU	
	K11 KAPALI	K11 ve K12 KAPALI
1,2	Hata Bilgisi	
3,4	KOMP. Çalışıyor Bilgisi	Çalışma Bilgisi
5,6	Sinyal Girişi (ZAMANLAYICI)	

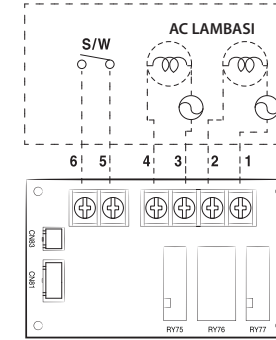
DİP Siviçi olmayan İç Üniteler

Amaç	5, 6 GİRİŞİ	3, 4 ÇIKIŞ	1, 2 ÇIKIŞ
Harici kontak kontrolü vasıtasıyla iç üniteyi açın/kapatın	KURU KONTAK	TERMO AÇIK/KAPALI ya da ÇALIŞMA AÇIK/KAPALI	HATA DURUMU (Normal durum: kapalı)
Harici ısıtıcıyı kontrol edin		Harici ısıtıcının Anahtarı	
Harici kontak kontrolü ve kontrol harici ısıtıcısı vasıtasıyla iç üniteyi açın/kapatın ^(*)	KURU KONTAK	Harici ısıtıcının Anahtarı	

(*1) Amaç harici ısıtıcının açık/kapalı sinyalinin kullanımı olduğunda, harici kontak kontrolü izleme sinyal çıkışı olmayacaktır.

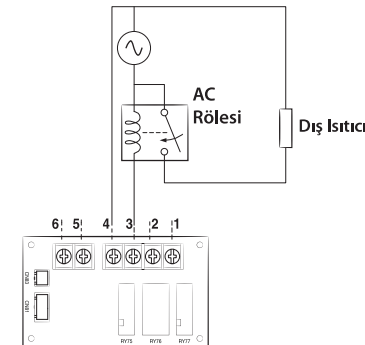
Harici Kontrol Ünitesi Elektronik Kartının devre diyagramı

Harici Kontak Kontrol Ünitesi vasıtasıyla İç Ünitenin Açılması/Kapanması



Harici Kontak Kontrol Ünitesi vasıtasıyla Harici Isıtıcının Kontrolü (Açma/Kapama)

Sıcak su bobin terminali olmadan iç üniteler için harici ısıtıcıyı kullanmak için devre diyagramı



- * Kurulum opsiyon kod ayarı hakkında ayrıntılı yöntem için İç Ünite kurulum kılavuzuna bakın. (Harici kontak kontrol ayarı: Bkz. 02 Serisi kurulum opsiyon kodu SGE14, SGE15 Harici ısıtıcı kontrol ayarı: Bkz. 02 Serisi kurulum opsiyon kodu SEG15 ve 05 Serisi kurulum seçeneği SEG18)
- * Kuru kontak (güç kaynağı kontağı yok) giriş terminali 5,6'ya bağlanmalıdır.
- * Harici ısıtıcıyı kontrol etmek için MIM-B14 kullanıldığında, kontağı doğrudan yüke bağlanmamalıdır. (Yukarıdaki diyagramda gösterildiği gibi yalnızca anahtar olarak kullanın.)